



# SEIPO®

Kreative  
COLLECTION



PRONTO  
COLLECTION

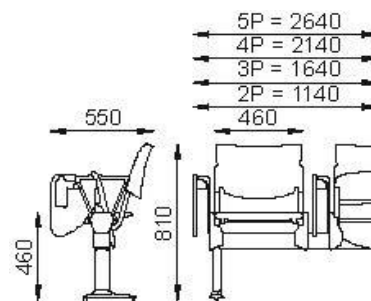
CERTIFIED  
MANAGEMENT SYSTEMS

CQY  
CERTIQUALITY

UNI EN ISO 9001:2015  
UNI EN ISO 14001:2015  
UNI ISO 45001:2018

## Serie Lamia Articolo LP033G RIB

Ultimo aggiornamento 22 novembre 2022



Articolo realizzato in Italia da azienda certificata UNI EN ISO 9001:2015 (Sistema Qualità) - UNI EN ISO 14001:2015 (Sistema Ambiente) - UNI ISO 45001:2018 (Sistema Sicurezza) nel pieno rispetto delle norme vigenti. Tutti i materiali che la compongono sono separabili e riciclabili.

### Componenti di Serie:

**GAMBE:** in tubo di acciaio verniciato grigio  
**TRAVE:** in tubo di acciaio sezione mm 80 per mm 40 verniciato grigio  
**TELAIO:** in tubo di acciaio verniciato grigio  
**SEDILE RIBALTABILE:** con sistema a molle  
**BRACCIOLI:** in tondino di acciaio nei vari colori disponibili della struttura con pad in nylon di colore grigio o nero  
**TAVOLETTA SCRITTOIO:** in termoplastica nera con snodo antipanico  
**SEDILE E SCHIENALE:** in nylon nei vari colori disponibili.  
**COLORI SEDILE E SCHIENALE:**  
- Azzurro - Bianco - Grigio - Nero - Rosso - Sabbia - Verde

### Opzionali:

**PI UN TR** - Piastra di unione travi al posto di una gamba  
**BTPR LA** - Bracciolo terminale per panca ribaltabile  
**TF LA** - Tavolettta scrittoio in faggio verniciato naturale con snodo antipanico  
**SCHIENALE E SEDILE** - In polipropilene autoestingente classe 1 disponibile solo nei colori grigio e nero

**ATTENZIONE:** L'immagine presente in questa scheda è da ritenersi indicativa

Seipo s.r.l.  
Ufficio Tecnico